



Жұқа ара

Лобзиковая пила

- KZ** Пайдалану және қызмет көрсету бойынша нұсқаулық 4-12
- RU** Руководство по эксплуатации 13-21

JS 500

Сервистік қызмет көрсету

Бұйымға техникалық қызмет көрсетумен байланысты барлық мәселелер бойынша мамандандырылған сервистік орталықтарға хабарласыңыз. Бұйымды жөндеу және техникалық қызмет көрсетуге уәкілетті сервистік орталықтары туралы толық ақпарат:

- alteco.hk сайтында орналасқан

Қосымша ақпаратты сатушыдан немесе біздің Астана қаласындағы ақпараттық желі бойынша ала аласыз:

- **7 (7172) 55 44 00**
- service@alteco.hk



QR-кодты сканерлеп немесе сілтеме бойынша сервис орталықтарының мекен-жайлары мен сіздің еліңіздегі бірыңғай байланыс-орталығының телефон нөмері туралы ақпарат ала аласыз: <https://alteco.hk/info/service.html>

Сервисное обслуживание

По всем вопросам, связанным с техобслуживанием изделия, обращайтесь в специализированные сервисные центры. Подробная информация о сервисных центрах, уполномоченных осуществлять ремонт и техническое обслуживание изделия, находится на сайте:

- alteco.hk

Дополнительную информацию Вы можете получить у продавца или по нашей информационной линии в г. Астана:

- **7 (7172) 55 44 00**
- service@alteco.hk

Информацию об адресах сервисных центров, а также номер телефона единого контакт-центра в вашей стране можно узнать, отсканировав QR-код или ссылку: <https://alteco.hk/info/service.html>





НАЗАР АУДАРЫҢЫЗ! Электрлік қыл араның осы үлгісі тек тұрмыстық пайдалануға арналған.

Қауіпсіздік шаралары

Құралды пайдалану алдында жану, электр тогымен жарақаттану қауіпін азайту және құралға зиян келтіру мүмкіндігін төмендету мақсатында барлық қажетті шаралар қолданылуы тиіс. Бұл сақтық шаралары төменде көрсетілген тармақтарды қамтиды.

Жеке қауіпсіздік

- Қорғаныш көзілдірігін қолданыңыз. Шаңдылық деңгейінің жоғары болу жағдайында арнайы сүзгіш бетпердесін қолданыңыз.
- Арнайы киімді киіңіз. Құралдың айналмалы бөліктеріне ілініп қалуы мүмкін бос киім және әшекей бұйымдарын киюге кеңес берілмейді.
- Жұмыс кезінде арнайы қорғайтын қолғап және тайғанамайтын аяқ киім кию жөн. Егер шашыңыз ұзын болса, оларды бас киімнің астына жинау қажет.
- Салауатты пайым қағидаларын басшылыққа алыңыз. Егер сіз шаршап тұрсаңыз, мас күйінде немесе дәрілік заттың әсерінде болсаңыз құралмен жұмыс істеменіз.
- Қуат беруші кабель құралдың әрекет ету аймағынан тыс жерде болуын қадағалаңыз.
- Құралды ешқашан электр қуат беру баусымынан алып тасымаңыз. Айырды розеткадан алу үшін баусымды жұлқымаңыз. Баусымды жоғары температурадан, майлау материалдары мен өткір шеттері бар заттардың әсерінен қорғаңыз.
- Құралдың бетінде көзге көрінетін ақаулардың бар болуын, сонымен қатар барлық функциялар мен тетіктердің дұрыс жұмыс жасауын тексеріңіз.
- Егер қандай да бір бөлшектерге зақым келтірілсе, олар құралға қызмет көрсету мен жөндеудің арнайы авторизацияланған орталығында жөнделуі немесе ауыстырылуы тиіс.
- Жұмыс кезінде Сіздің дене қалпыңыз әрдайым тұрақты әрі қауіпсіз болуы үшін тепе-теңдікті сақтауға тырысыңыз.

Қыл араны пайдалану кезіндегі қауіпсіздік шаралары және пайдалану бойынша ұсыныстар

- Электр қыл арасы таңбалау тақтайшасындағы көрсетілген кернеумен электр желісіне қосылуы керек. Төмен кернеуі бар тогын пайдалану құралдың шамадан тыс жүктелуіне әкелуі мүмкін. Ток түрі - ауыспалы, бір фазалы.

- Электр тогымен жарақаттанудан абай болыңыз. Құбырлар, радиаторлар, ас үй пештері, тоңазытқыш корпустары сияқты жерге тұйықталған құралдармен жанасудан аулақ болыңыз.
- Құралдарды балаларға қол жетімсіз жерлерде сақтаңыз. Бөгде адамдарға жұмыс орныңызға жақындауға рұқсат етпеңіз.
- Құралды тез жанатын сұйықтықтардың қасында, сондай-ақ газ немесе жарылыс қаупі бар ортада қолдаңбаңыз.
- Жаңбыр астында, ылғалдылығы жоғары үй-жайларда құралмен жұмыс істеменіз.
- Жұмыс орнында жарықтың жақсы түсуін қамтамасыз етіңіз. Жұмыс орнында жинақылықтың жоқ болуы жазатайым оқиғаның пайда болу қаупін төндіреді.
- Электр құралы жүктемесіз бос жүріспен кем дегенде 5 минутта тексерілуі тиіс.
- Электр құралына мұқият күтім жасаңыз. Барлық қозғалмалы бөлшектердің жұмыс істеуін, бұзылғанын немесе зақым келтірілгенін тексеріңіз. Зақым келтірілген бөлшектер пайдаланудың алдында жойылуы тиіс. Электр құралдарына тиісті түрде қызмет көрсетпеу салдарынан жазатайым оқиғалардың ең жиі себебі болып табылады.
- Қылараны, оның қосалқы бөлшектерін мақсатқа сәйкес қолданыңыз. Қылараны арнайы мақсаттардан басқа мақсаттарда пайдалану қауіпті жағдайларға әкелуі мүмкін.
- Қолыңызды кесу аймағына, дайындама астына қоймаңыз. Қозғалатын кесу тілігінің қасына қолды қою нәтижесінде жарақат алу қаупі бар.
- Электр құралын бөлшектерге тек қана қосулы күйінде ғана жақындатыңыз. Өзге жағдайда жұмыс құралының бөлшектің ішінде қарыс ып қалуы кезінде кері соққының пайда болу қаупі төнеді.
- Аралау кезінде тіреуші плита 9 (1 сурет) өңделетін материалдың бетіне сенімді түрде жанасуын қамтамасыз ету қажет. Тіреуші плитаның қисаюуы аралау тілігінің қисаюуына әкеледі, бұл араның сынып қалуы мен кері соққыға әкеліп соғуы мүмкін.
- Тек ана зақым келтірілмеген, пішіні өзгермеген аралау тіліктерін қолданыңыз. Иілген, мұқалып қалған аралау төсемдерін ғана қолданыңыз. Иілген, мұқалып қалған аралау төсемдері аралау сапасына жағымсыз әсеріне, сондай-ақ кесу кезіндегі қарысып қалуға әсер етуі мүмкін, бұл жарақаттың пайда болу қаупін арттырады.
- Электр сымдары жүйесі мен басқа да инженерлік желілерді жасыруға болатын беттерде жұмыс жасағанда, қабырғалардың ішінде құбырларды және сымдарды табу үшін металл детекторларды пайдаланыңыз. Электр сымдарымен жанасу өрт пайда болу, ток соғу қаупіне әкеледі. Газ құбырдың зақымдануы жарылысқа алып келуі мүмкін. Сумен жабдықтау зақымдалуы материалдық зақымдануға немесе электр тогымен соғуға әкелуі мүмкін.
- Дайындаманы әрдайым бекітіңіз. Бұрандама қысқыш немесе қысқышпен бекітілген дайындама дәлірек және тұзу аралап алуға мүмкіндік береді, сондай-ақ жарақат алу қаупін болдырмайды.

- Жұмыстың соңында аралау төсемінің толық тоқтатылуын күте тұрыңыз, Қылараны қуат беру желісінен ажыратыңыз, аралау төсемін ұстағышынан алыңыз. Осылайша, қосу пернесін кездейсоқ бассаңыз, жарақат алу қаупін болдырмайсыз.



Әр нақты жұмыс үшін құралды дұрыс таңдаңыз. Жоғары қуатты кәсіби электр құралдарына арналған жұмыстарды төмен қуатты тұрмыстық электр құралының көмегімен орындауға тырыспаңыз. Электр құралын қолдануға арналмаған мақсаттармен пайдаланбаңыз.

Қолданылу аясы және құрылымның сипаттамасы

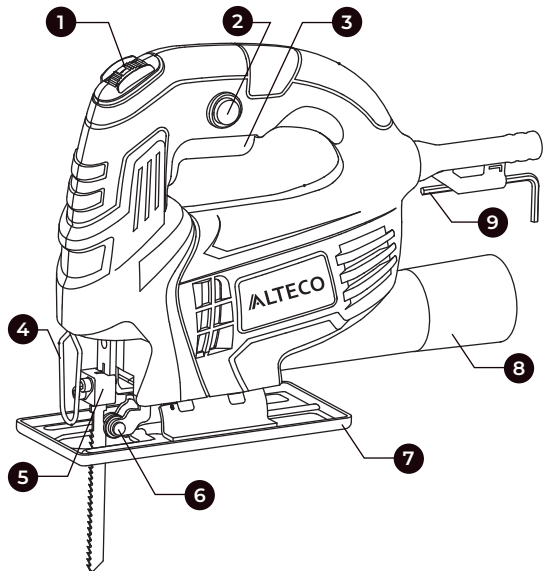
Бұл құрал ағаш, пластмасса және металдан жасалған материалдарды тілуге арналған. Құралды әртүрлі мақсаттарда, соның ішінде дөңгелетілген және дөңгелек аралау үшін пайдалану мүмкін.

1 суретте электрлік қылараның негізгі элементтері мен тораптары көрсетілген.

1. Айналымдарды реттегіш
2. Ажыратқышты бекіткіш
3. Ажыратқыш
4. Қорғау элементі
5. Аралау төсемін ұстағыш
6. Аралау төсемін бағыттаушы
7. Тіреуіш тірек
8. Шаңсорғышты қосуға арналған жалғама құбыр
9. Алты қырлы кілт

Керек-жарақтары:

- Шаңды кетіру үшін жалғама құбыр - 1 дана
- Алты қырлы кілт - 1 дана
- Аралау төсемі - 1 дана



1 сур.

Техникалық сипаттамалар

Сипаттамасы		JS 500
Кернеу мен жиілігі, В/Гц		220/50
Қуат, Вт		450
Жұмыс құралының жүрісі, мм		18
Айналу жиілігі, айн/мин		1500-3000
Кесу тереңдігі, мм	Ағаш	55
	Алюминий	10
	Металл	6
Кабель қимасы / ұзындығы		2*0.75 мм / 2 м

Құралдың жұмыс тәртібі

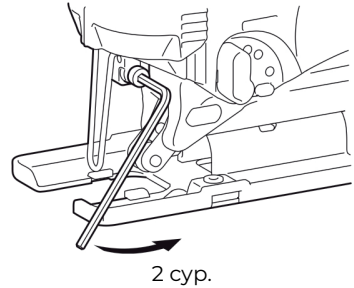
Электр қуатының көзі

- Қолданылатын электр желісінің көзі бұйымда көрсетілген талаптарға сәйкес болуын қадағалаңыз.
- Ажыратып қосқыш «Өшірулі» күйінде екендігіне көз жеткізіңіз. Егер сіз штепсельді розеткаға қосып, ал ажыратып қосқыш «Қосулы» күйінде болса, құрал бірден жұмыс істей бастайды, бұл ауыр жарақатқа әкеліп соғуы мүмкін.

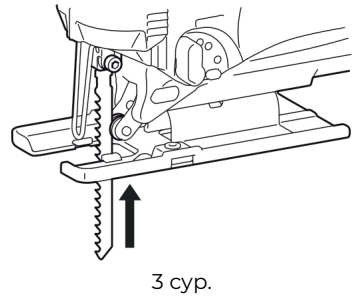
Ара жүзін орнату немесе алу

- Араның жүзіне және/немесе ара жүзінің ұстағышына жабысып қалған барлық жоңышқалар мен бөгде заттарды тазартыңыз. Осы талапты сақтамау ара жүзінің жеткіліксіз түрде бекітілуіне әйкеліп соғуы мүмкін, бұл жарақатқа себеп болуы мүмкін.
- Араның жүзі немесе жұмыс бұйымын пайдаланудан кейін бірден ұстамаңыз, олар өте ыстық болып, күйіп қалу қаупі бар.
- Ара жүзін әрдайым сенімді түрде бекітіңіз. Ара жүзінің жеткіліксіз түрде бекітілуі ара жүзінің сынып қалуы мен жарақатқа себепші болуы мүмкін.
- Тек қана В түріндегі ара жүздерін қолданыңыз. В түріндегі ара жүздерінен ерекшеленетін ара жүздерін пайдалану ара жүзінің жеткіліксіз түрде бекітілуіне, сәйкесінше жарақатқа алып келуі мүмкін.

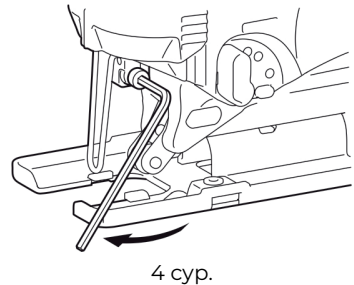
- Аралау төсемін орнату үшін, алты қырлы кілт арқылы ұстағыштағы бұранданы сағат тіліне қарсы бұрап шығарыңыз (2 сурет).



- Аралау төсемін ұстағышқа тірелгеніне дейін қойыңыз, араның тістері алға қарай қарауы тиіс.
- Аралау төсемінің артқы жағы роликка бекітілгеніне көз жеткізіңіз.



- Содан соң ара жүзін бекіту үшін бұрандаманы сағат тілімен бұраңыз (4 сурет).
- Аралау төсемін алып шығару үшін кері ртәтіпте орнату рәсімін орындаңыз.
- Бағыттаушы роликті мезгіл-мезгілмен майлаңыз.



Пайдалану

- Құралдың негізін жұмыс бұйымымен бір деңгейде ұстаңыз. Бұл талапты орындамау аралау төсемін бұзып, ауыр жарақатқа әкелуі мүмкін.
- Кесілген сызықтарды немесе оюды кесу кезінде құралды өте баяу беріңіз. Құралға күш қолдану қиғашымен кесу мен ара жүзінің сынуына әкелуі мүмкін. Қылаша жұмыс бұйымымен жанаспайтындай бұйымды қосыңыз, толық жылдамдығына жеткенше дейін күтіңіз.
- Содан кейін құралдың негізін тегіс етіп жұмыс дайындамасына қойыңыз және құралды алдын ала белгіленген кесу сызығы бойымен алға жыл-жытыңыз.

Жылдамдықты таңдау

- Жылдамдықты реттегішті 1 (1-сурет) айналдыру арқылы сіз қозғалтқыштың жылдамдығын және, тиісінше, арала төсемінің жылдамдығын таңдай аласыз. Қажетті жылдамдықты таңдау материалдың түрі мен қалыңдығына байланысты.
- Мысалы, пластмасса мен алюминийді төмен жылдамдықпен кесу ұсынылады.
- Жылдамдықты таңдаудың ең тиімді жолын материалдың үлгісін сынақ түрінде аралау арқылы табуға болады.

Тілу

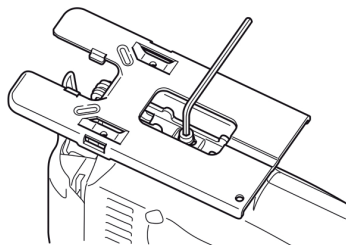
- Құралдың негізін жұмыс бұйымымен бір деңгейде ұстаңыз. Бұл талапты орындамау аралау төсемін бұзып, ауыр жарақатқа әкелуі мүмкін.
- Кесілген сызықтарды немесе оюды кесу кезінде құралды өте баяу беріңіз. Құралға күш қолдану қиғашымен кесу мен ара жүзінің сынуына әкелуі мүмкін. Қылара жұмыс бұйымымен жанаспайтындай бұйымды қосыңыз, толық жылдамдығына жеткенше дейін күтіңіз.
- Содан кейін құралдың негізін тегіс етіп жұмыс дайындамасына қойыңыз және құралды алдын ала белгіленген тілу сызығы бойымен алға жылжытыңыз.

Бұрышпен тілу



ЕСКЕРТУ! Құрал негізін еңіс бұрышын өгертудің алдында құралдың өшірулі мен электр желісінен ажыратылғанына көз жеткізіңіз.

- Алты қырлы кілт арқылы негіздің астындағы бұрандаманы бұрап шығарып, шкалада көрсетілген мәндерге сәйкес қажетті бұрышты орнатыңыз, бұрандаманы қажетті қалпында бекітіп, бұрандаманы бұрап бекітіңіз. Тіреу плитасы бекітілді, қажетті бұрыш орнатылды. (5 сурет)



5 сур.

Металлды тілу

- Металлды кесу кезінде әрдайым тиісті салқындатқышты таңдаңыз (металл кесетін құралдарға арналған май). Бұл талапты орындамау ара жүзінің айтарлықтай тозуына әкеліп соғады. Салқындатқышты пайдаланудың орнына жұмыс бұйымын астынан майлауға болады.

Шаңды кетіру

- Электрлік Қылараның бұл түрі жоңышқыларды үрлеп тазарту функциясымен жабдықталған, бұл жұмыс кезінде кесу сызығын жоңышқалардан таза болып ұстауға мүмкіндік береді. Аталмыш функцияны іске қосу үшін жоңышқаларды үрлеп тазарту жүйесінің ажыратып қосқышын 8 қосу қажет (1 сурет).
- Осы құралды шаңсорғышқа қосу арқылы кесудің таза операциялары жүргізілуі мүмкін. Шаңсорғыштың құбырын жалғама құбырға 9 қосыңыз. (1 сурет).

ЕСКЕРТУ: Бұрышпен кесу кезінде шаңды тазартуды жүзеге асыруға мүмкін емес.

Құралға қызмет көрсету



Жинақтау, баптау, жөндеу немесе қызмет көрсетуге байланысты қандай да бір іс-әрекеттерді орындау алдында қуат кабелінің айырын розеткадан міндетті түрде суырып тастау қажет.

Нұсқаулар

- Құралды таза күйінде ұстаңыз!
- Құралдың пластмассадан жасалған бөлшектерін тазалау үшін қандай-да бір күйдіргіш заттарды пайдалануға тыйым салынады.
- Жұмыс аяқталғаннан кейін, шаңды кетіру және қозғалтқыш корпусындағы желдету саңылауларын тазалау үшін құралды сығылған ауамен үрлеп тазарту керек.
- Электр қозғалтқышының көмір щеткаларының күйін жүйелі түрде бақылаңыз (ластанған немесе қатты тозған щеткалар ұшқындардың көп болуын және құрал шпинделінің айналу жиілігінің азаюын, сондай-ақ құралдың істен шығуына себеп болуы мүмкін).
- Бұйымның ҚАУІПСІЗДІГІ МЕН ҰЗАҚ УАҚЫТ БОЙЫ ЖҰМЫС ІСТЕУІН қамтамасыз ету үшін құралды жөндеу, көмір щеткаларын тексеру және ауыстыру, кез келген басқа қызмет көрсету және реттеу техникалық қызмет көрсетудің өкілетті орталығында, әрдайым түпнұсқа ауыстырылмалы бөлшектерді қолданумен жүзеге асырылуы тиіс.

Кепілдік шарттары

Тұтынушы құралды сақтау мен пайдалану ережелерін сақтаған жағдайда, өндіруші кәсіпорын құралдың сатып алған күннен бастап 12 айдың ішінде үздіксіз жұмысына кепілдік береді.

Егер кепілдік мерзімінің ішінде құралдың бұзылуы өндірушінің кесірінен болса – өндіруші зауыт кепілдік бойынша жөндеуді іске асырады.

Келесі жағдайларда кепілдік бойынша жөндеу жүргізілмейді және шағымдар қабылданбайды:

- кепілдеме куәлігінде сатушы ұйымның мөртабаны мен сатылған күннің жоқ болуы
- құралдың тасымалдау және пайдалану кезіндегі зақымдалуы
- пайдалану талаптарының сақталмауы
- кепілдік мерзімінің өтіп кетуі немесе сақтау шарттарының бұзылуы

Электр құралын сақтау және кәдеге жарату ережелері

Сақтау

Құралды арнайы қаптамада (кейсте) немесе ластанудан, зақымданудан, ылғалдың әсерінен, тікелей күн сәулесінен, жоғары температурадан немесе олардың күрт өзгеруінен қорғанысты қамтамасыз ететін өзге де тәсілмен сақтау және тасымалдау ұсынылады.

Сақтау, қызмет ету мерзімдері. Ресурс және кәдеге жарату.

- Бұйымды сақтау мерзімі осы пайдалану жөніндегі нұсқаулықта көрсетілген сақтау шарттары сақталған кезде 10 (он) жылды құрайды. Сақтау мерзімі бұйым шығарылған күннен бастап есептеледі. Осы мерзім аяқталғаннан кейін бұйымның техникалық жай-күйіне қарамастан сақтау тоқтатылуы және бұйымның техникалық жай-күйін тексеру, жөндеуге жіберу немесе кәдеге жарату туралы және жаңа сақтау мерзімін белгілеу туралы шешім қабылдануы тиіс. Дайындалған күні құралдың заттаңбасында көрсетілген.
- Бұйымның қызмет ету мерзімі сақтау шарттары мен пайдалану ережелері, сондай-ақ осы пайдалану жөніндегі нұсқаулықта көрсетілген құралды құрастыру мен монтаждаудың дұрыстығы сақталған кезде 3 (үш) жылды құрайды. Қызмет ету мерзімі бұйым сатылған күннен бастап есептеледі.

- Қызмет ету мерзімі аяқталғаннан кейін немесе белгіленген ресурсқа қол жеткізгеннен кейін құрал пайдаланылмауы және осы құралды кәдеге жарату жүзеге асырылатын Еуразиялық Экономикалық Одаққа мүше мемлекеттің аумағында қолданылатын нормалар мен ережелерге сәйкес қоршаған ортаға экологиялық залал келтірмей кәдеге жаратылуы тиіс.
- Құралды және жиынтықтаушы тораптарды кәдеге жарату, кейіннен екінші рет өңдеу кезінде қайта балқыту немесе пайдалану үшін оны толық бөлшектеуден және кейіннен материалдар мен заттарды түрлері бойынша сұрыптаудан тұрады.
- Осы құрал және жиынтықтаушы тораптар қоршаған орта мен адам денсаулығы үшін қауіпсіз материалдар мен заттардан жасалған. Дегенмен, қоршаған ортаға теріс әсерді болдырмау үшін, құралды пайдалану аяқталғаннан кейін (қызмет ету мерзімінің аяқталуы) немесе оның одан әрі пайдалануға жарамсыздығы үшін, құрал металл сынығы мен пластмассаларды қайта өңдеу бойынша қабылдау бекеттеріне тапсырылуға жатады.



ВНИМАНИЕ! Данная модель электрического лобзика предназначена только для бытового применения.

Меры безопасности

Перед использованием инструмента должны быть предприняты все необходимые меры предосторожности для того, чтобы уменьшить степень риска возгорания, удара электрическим током и снизить вероятность повреждения корпуса инструмента. Эти меры предосторожности включают в себя нижеперечисленные пункты.

Личная безопасность

- Используйте защитные очки. При высокой запыленности пользуйтесь специальной маской-фильтром.
- Носите подходящую спецодежду. Не рекомендуется носить свободную одежду и украшения, которые могут зацепиться за вращающиеся части инструмента.
- При работе рекомендуется надевать защитные перчатки и нескользящую обувь. Если у вас длинные волосы, их следует убрать за головной убор.
- Руководствуйтесь здравым смыслом. Не работайте с инструментом, если вы устали, находитесь в состоянии опьянения либо под воздействием лекарственных препаратов.
- Следите, чтобы питающий кабель находился вне зоны действия инструмента.
- Никогда не переносите инструмент, удерживая его за шнур электропитания. Не дергайте за шнур с целью вынуть вилку из розетки. Оберегайте шнур от воздействия высоких температур, смазочных материалов и предметов с острыми краями.
- Проверьте, имеются ли видимые повреждения на корпусе инструмента, а также исправность всех деталей и механизмов.
- Если какие-либо части повреждены, их следует отремонтировать или заменить в авторизованном центре обслуживания и ремонта инструмента.
- При работе старайтесь не терять равновесие, чтобы Ваше положение было всегда безопасным.

Правила безопасности при использовании лобзиковой пилы и рекомендации по использованию

- Электрический лобзик должен быть подключен к сети с напряжением, соответствующим напряжению, указанному на маркировочной табличке. Использование тока пониженного напряжения может привести к перегрузке инструмента. Род тока - переменный, однофазный.

- Берегитесь поражения электрическим током. Избегайте контакта с заземленными конструкциями, например, с трубами, радиаторами, кухонными плитами, корпусами холодильников.
- Убирайте инструменты подальше от детей. Не разрешайте посторонним находиться близко от Вашего рабочего места.
- Не пользуйтесь инструментом вблизи легковоспламеняющихся жидкостей, а также в газообразной, взрывоопасной среде.
- Не работайте под дождём, не используйте в помещениях с повышенной влажностью.
- Поддерживайте хорошее освещение на рабочем месте. Беспорядок на рабочем месте приводит к возникновению опасности несчастного случая.
- Электроинструмент должен быть обязательно опробован пробным пуском без нагрузки минимум в течение 5 минут.
- Тщательно ухаживайте за электроинструментом. Проверяйте исправность всех движущихся частей, отсутствие поломок или повреждений. Поврежденные части должны быть отремонтированы до использования. Плохое обслуживание электроинструмента является основной причиной несчастных случаев.
- Применяйте лобзик, его принадлежности, рабочие инструменты в соответствии с назначением. Использование лобзика не по назначению работ может привести к опасным ситуациям.
- Не помещайте руки в зону пиления, под заготовку. В результате нахождения рук, в непосредственной близости от движущегося пильного полотна, есть вероятность получения травмы.
- Подводите электроинструмент к детали только во включенном состоянии. В противном случае возникает опасность обратного удара при заклинивании рабочего инструмента в детали.
- Необходимо, чтобы при пилении опорная плита 9 (рис.1) надежно прилегалла к поверхности. Перекос опорной плиты приводит к перекосу пильного полотна, что может привести к облому пилки и к обратному удару.
- Используйте только неповрежденные, недеформированные пильные полотна. Изогнутые, затупившиеся пильные полотна могут отрицательно повлиять на качество распила, а также заклиниванию при производстве резки, что также может привести к получению травмы.
- При производстве работ по поверхностям, в которых может быть скрыта электропроводка, иные инженерные сети, используйте металлоискатели для нахождения в стене труб, проводки. Контакт с электропроводкой может привести к пожару, поражению электротоком. Повреждение газопровода может привести к взрыву. Повреждение водопровода ведет к нанесению материального ущерба или может вызвать поражение электротоком.
- Всегда закрепляйте заготовку. Заготовка, закреплённая струбциной или тисками, позволяет получить более точный и ровный распил, а также предотвращает риски получения травм.

- По окончании работ, дождитесь полной остановки пильного полотна, отключите лобзик от сети электропитания, извлеките пильное полотно из держателя. Тем самым Вы предотвратите риск получения травмы при случайном нажатии на кнопку включения.



Адекватно выбирайте инструмент для каждой конкретной работы. Не пытайтесь выполнить маломощным бытовым электроинструментом работу, которая предназначена для высокомоощного профессионального электроинструмента. Не используйте электроинструмент в целях, для которых он не предназначен.

Область применения и описание конструкции

Этот инструмент предназначен для распиливания деревянных, пластмассовых и металлических материалов. Возможно использование инструмента для различных целей, в том числе для закругленных и круглых разрезов.

На рисунке 1 представлены основные элементы и узлы электрического лобзика*.

1. Регулятор оборотов
2. Фиксатор выключателя
3. Выключатель
4. Защитный элемент
5. Держатель пильного полотна
6. Направляющий ролик
7. Опорная плита
8. Патрубок для подключения пылесоса
9. Шестигранный ключ

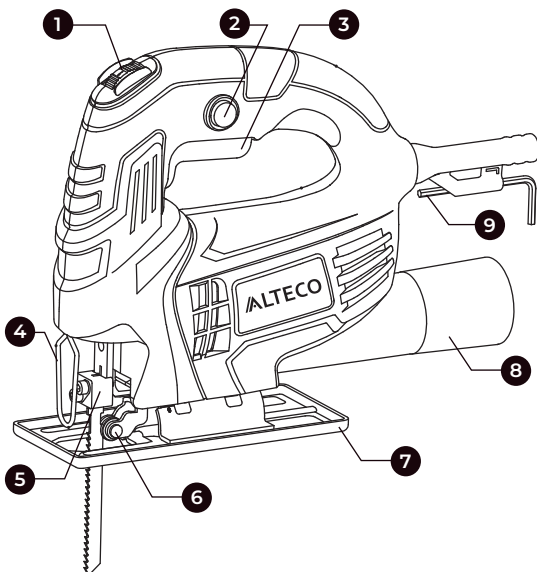


Рис. 1

Аксессуары:

- Патрубок для отвода пыли - 1 шт
- Шестигранный ключ - 1 шт
- Пильное полотно - 1 шт

Технические характеристики

Характеристики		JS 500
Параметры сети, В/Гц		220/50
Мощность, Вт		450
Ход рабочего инструмента, мм		18
Частота вращения, об/мин		1500-3000
Глубина реза, мм	Дерево	55
	Алюминий	10
	Металл	6
Кабель сечение / длина		2*0.75 мм / 2 м

Порядок работы инструмента

Источник электропитания

- Проследите за тем, чтобы используемый источник электропитания соответствовал требованиям, указанным на изделии.
- Убедитесь в том, что переключатель находится в положении "Выкл.". Если вы вставляете штепсель в розетку, а переключатель находится в положении "Вкл.", инструмент немедленно заработает, что может стать причиной серьезной травмы.

Установка или удаление лезвия пилы

- Всегда очищайте все стружки или посторонние предметы, прилипшие к лезвию и/или держателю лезвия. Невыполнение этого условия может привести к недостаточному закреплению лезвия, что может вызвать травму.
- Не прикасайтесь к лезвию или рабочему изделию сразу же после эксплуатации, они могут быть очень горячими и привести к ожогу.
- Всегда надежно фиксируйте лезвие. Недостаточное закрепление лезвия может привести к поломке лезвия, к травме.
- Используйте только лезвия типа В. Использование лезвий, отличающихся от типа В, вызывает недостаточное закрепление лезвия, что может привести к серьезной травме.

- Чтобы установить пильное полотно, отвинтите против часовой стрелки винт на держателе с помощью шестигранного ключа (рисунок 2).

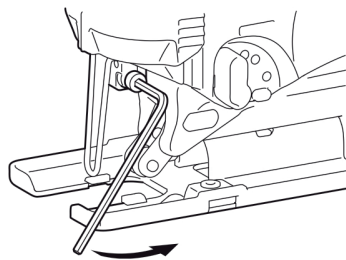


Рис. 2

- Вставьте пильное полотно в держатель до упора так, чтобы зубья пилы были обращены вперед.
- Убедитесь в том, что задняя сторона пильного полотна установилась на ролик.

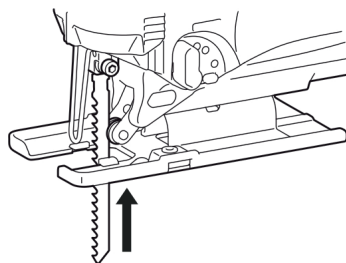


Рис. 3

- Затем закрутите винт по часовой стрелке, чтобы закрепить лезвие (рисунок 4).
- Чтобы снять пильное полотно, следуйте процедуре установки в обратном порядке.
- Периодически смазывайте направляющий ролик.

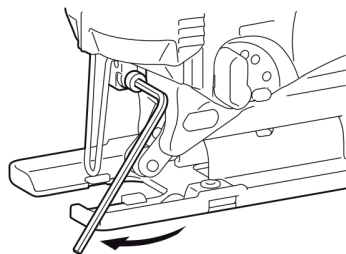


Рис. 4

Эксплуатация

- Всегда держите основание инструмента ровень с рабочим изделием. Невыполнение этого условия может привести к поломке пильного полотна, что повлечет серьезную травму.
- При резке кривых линий или орнамента подавайте инструмент очень медленно. Прикладывание силы к инструменту может привести к кривой врезке и поломке лезвия. Включите инструмент так, чтобы пилка не соприкасалась с рабочим изделием, и подождите, пока не наберет полную скорость.
- Затем поместите основание инструмента плоско на рабочее изделие и аккуратно продвигайте инструмент вперед вдоль предварительно промаркированной линии резки.

Регулировка скорости

- Путём вращения регулятора оборотов 1 (рис.1) можно регулировать обороты двигателя лобзика и соответственно скорость хода пильного полотна. Выбор необходимой скорости зависит от вида и толщины материала.
- Например, пластмассу и алюминий рекомендуется резать на невысоких оборотах.
- Оптимальный вариант подбора скорости возможен путём пробного пропила образца материала.

Резка

- Всегда держите основание инструмента вровень с рабочим изделием. Невыполнение этого условия может привести к поломке пильного полотна, что повлечет серьезную травму.
- При резке кривых линий или орнамента подавайте инструмент очень медленно. Прикладывание силы к инструменту может привести к кривой врезке и поломке лезвия. Включите инструмент так, чтобы пилка не соприкасалась с рабочим изделием, и подождите, пока не наберет полную скорость.
- Затем поместите основание инструмента плоско на рабочее изделие и аккуратно продвигайте инструмент вперед вдоль предварительно промаркированной линии реза.

Наклонная резка



ПРЕДУПРЕЖДЕНИЕ! Перед изменением угла наклона основания инструмента будьте всегда уверены, что инструмент выключен и отсоединен от сети.

- Отвинтите винт снизу основания с помощью шестигранного ключа, установите необходимый угол, согласно значениям, указанным на шкале, зафиксируйте в нужном положении и закрутите винт - Опорная плита зафиксирована, необходимый угол установлен. (Рисунок 5)

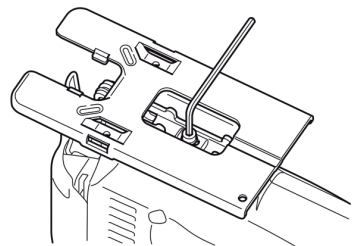


Рис. 5

Резка металла

- Во время резки металла всегда используйте подходящий охладитель (масло для металлорежущих инструментов). Невыполнение этого условия приведет к существенному износу лезвия. Вместо использования охладителя можно смазать рабочее изделие снизу.

Удаление пыли

- Данная модель электрического лобзика укомплектована функцией сдува опилок, что позволяет держать линию реза, при работе, чистой от опилок. Для включения данной функции необходимо включить выключатель системы сдува опилок 8 (рис. 1).
- Чистые операции резки могут быть выполнены с помощью подсоединения этого инструмента к пылесосу. Вставьте шланг пылесоса в патрубок 9 (рис.1).

ПРИМЕЧАНИЕ: Удаление пыли не может быть осуществлено при выполнении наклонной резки.

Обслуживание инструмента



Приступая к каким-либо действиям, связанным со сборкой, регулировкой, ремонтом или обслуживанием, следует обязательно вынуть вилку кабеля питания из розетки.

Рекомендации

- Содержите инструмент в чистоте!
- Для чистки пластмассовых элементов инструмента запрещается использовать какие-либо едкие средства.
- После завершения работы, для устранения пыли и для очистки вентиляционных отверстий в корпусе двигателя следует продуть инструмент струей сжатого воздуха.
- Систематически контролируйте состояние угольных щеток электрического двигателя (загрязненные или чрезмерно изношенные щетки могут вызвать сильное искрение и уменьшение частоты вращения шпинделя инструмента, а также выход его из строя).
- Для поддержания БЕЗОПАСНОСТИ и ДОЛГОВЕЧНОСТИ изделия ремонт, проверка и замена угольных щеток, любое другое обслуживание и регулировка должны проводиться в уполномоченных центрах по техобслуживанию, всегда используя оригинальные сменные части.

Гарантийные условия

Предприятие-изготовитель гарантирует безотказную работу инструмента в течение 12 месяцев со дня продажи при условии соблюдения потребителем правил хранения и эксплуатации.

Если в течение гарантийного срока неисправность инструмента произошла по вине изготовителя - производится гарантийный ремонт заводом-изготовителем.

Гарантийный ремонт не производится и претензии не принимаются в случае:

- отсутствия в гарантийном свидетельстве штампа торгующей организации и даты продажи
- повреждения инструмента при транспортировке и эксплуатации
- не соблюдения условий эксплуатации
- превышения сроков и нарушения условий хранения

Правила хранения и утилизации электроинструмента

Хранение

Рекомендуется хранить и транспортировать инструмент в специальной упаковке (кейсе) или иным способом, обеспечивающим защиту от загрязнения, повреждений, воздействия влаги, прямых солнечных лучей, высоких температур или резкого их изменения.

Сроки хранения, службы. Ресурс и утилизация

- Срок хранения изделия составляет 10 (десять) лет при соблюдении условий хранения, указанных в данном руководстве по эксплуатации. Срок хранения исчисляется с даты производства изделия. По окончании этого срока вне зависимости от технического состояния изделия хранение должно быть прекращено и принято решение о проверке технического состояния изделия, направлении в ремонт или утилизации и об установлении нового срока хранения. Дата изготовления указана на этикетке инструмента.
- Срок службы изделия составляет 3 (три) года при соблюдении условий хранения и правил эксплуатации, а также правильности сборки и монтажа инструмента, указанных в данном руководстве по эксплуатации. Срок службы исчисляется с даты продажи изделия.

- По истечению срока службы или после достижения назначенного ресурса, инструмент не должен использоваться и подлежит утилизации без нанесения экологического ущерба окружающей среде, в соответствии с нормами и правилами, действующими на территории государства-члена Евразийского Экономического Союза, на которой осуществляется утилизация данного инструмента.
- Утилизация инструмента и комплектующих узлов заключается в его полной разборке и последующей сортировке по видам материалов и веществ, для последующей переплавки или использования при вторичной переработке.
- Данный инструмент и комплектующие узлы изготовлены из безопасных для окружающей среды и здоровья человека материалов и веществ. Тем не менее, для предотвращения негативного воздействия на окружающую среду, по окончании использования инструмента (истечению срока службы) или его непригодности к дальнейшей эксплуатации, инструмент подлежит сдаче в приемные пункты по переработке металлолома и пластмасс.

Өндіруші өнімнің конструкциясына, дизайнына және конфигурациясына өзгерістер енгізу құқығын өзіне қалдырады.

Производитель оставляет за собой право на внесение изменений в конструкцию, дизайн и комплектацию изделий.

